

TERMOKEW S.A. DE C.V.

TERMOPOZO ROSCADO CONICO

TODOS LOS TERMOPOZOS SON FABRICADOS A PARTIR DE BARRA MACIZA.

Fabricación especial de acuerdo a sus necesidades, con tiempos de entrega accesibles.

Estos Termopozos son diseñados para alojar:

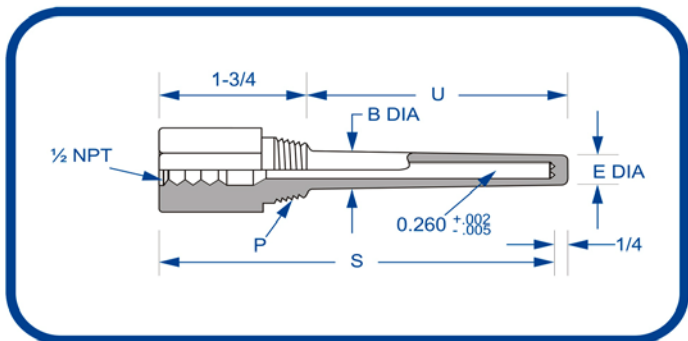
- A). Termopares Tipo "K", "J", "E", "T".
- B). RTDs, PT-100, PT-500, PT-1000 y Termistores.
- C). Termómetros Bimetálicos.
- D). Algunos otros tipos de sensores.

Simbología

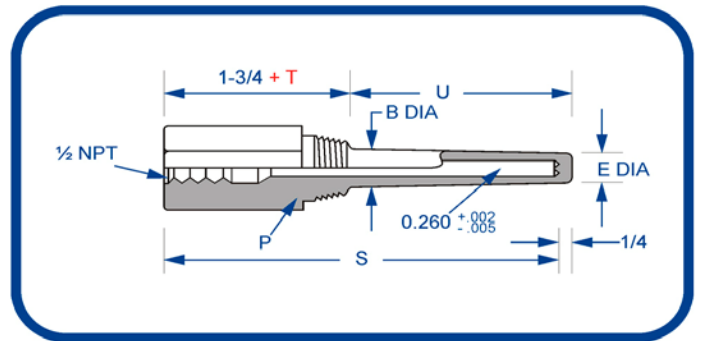
- U** = Longitud de inmersión después de la cuerda.
- H** = Tamaño del hexágono.
- P** = Conexión a proceso; cuerda NPT.
- S** = Longitud total del Termopozo.
- B** = Diámetro mayor de vástago.

TIPO DE MATERIAL

Adicionar al Modelo	
A	Acero inoxidable 316
B	Acero inoxidable 304
T	Teflón
L	Latón
C	Acero al carbón



DISEÑO Y FABRICACIÓN DE TERMOPOZOS www.termokew.mx



DISEÑO Y FABRICACIÓN DE TERMOPOZOS www.termokew.mx

INFORMACION GENERAL						MODELO	
B	D	H		S	U	P	
5/8	1/2	1 1/8		4	2 1/2	1/2	KEW-50W0250 C260
7/8	5/8	1 1/8				3/4	KEW-75W0250 C260
1 1/16	5/8	1 3/8				1	KEW-10W0250 C260
5/8	1/2	1 1/8		6	4 1/2	1/2	KEW-50W0450 C260
7/8	5/8	1 1/8				3/4	KEW-75W0450 C260
1 1/16	5/8	1 3/8				1	KEW-10W0450 C260
5/8	1/2	1 1/8		9	7 1/2	1/2	KEW-50W0750 C260
7/8	5/8	1 1/8				3/4	KEW-75W0750 C260
1 1/16	5/8	1 3/8				1	KEW-10W0750 C260
5/8	1/2	1 1/8		12	10 1/2	1/2	KEW-50W1050 C260
7/8	5/8	1 1/8				3/4	KEW-75W1050 C260
1 1/16	5/8	1 3/8				1	KEW-10W1050 C260
5/8	1/2	1 1/8		15	13 1/2	1/2	KEW-50W1350 C260
7/8	5/8	1 1/8				3/4	KEW-75W1350 C260
1 1/16	5/8	1 3/8				1	KEW-10W1350 C260
5/8	1/2	1 1/8		18	16 1/2	1/2	KEW-50W1650 C260
7/8	5/8	1 1/8				3/4	KEW-75W1650 C260
1 1/16	5/8	1 3/8				1	KEW-10W1650 C260
5/8	1/2	1 1/8		24	22 1/2	1/2	KEW-50W2250 C260
7/8	5/8	1 1/8				3/4	KEW-75W2250 C260
1 1/16	5/8	1 3/8				1	KEW-10W2250 C260

INFORMACION GENERAL							MODELO
B	D	H	T	S	U	P	
5/8	1/2	1 1/8	2	6	2 1/2	1/2	KEW 50W0250 C260
7/8	5/8	1 1/8	2			3/4	KEW-75W0250 C260
1 1/16	5/8	1 3/8	2			1	KEW-10W0250 C260
5/8	1/2	1 1/8	3	9	4 1/2	1/2	KEW-50W0450 C260
7/8	5/8	1 1/8	3			3/4	KEW-75W0450 C260
1 1/16	5/8	1 3/8	3			1	KEW-10W0450 C260
5/8	1/2	1 1/8	3	12	7 1/2	1/2	KEW-50W0750 C260
7/8	5/8	1 1/8	3			3/4	KEW-75W0750 C260
1 1/16	5/8	1 3/8	3			1	KEW-10W0750 C260
5/8	1/2	1 1/8	3	15	10 1/2	1/2	KEW-50W1050 C260
7/8	5/8	1 1/8	3			3/4	KEW-75W1050 C260
1 1/16	5/8	1 3/8	3			1	KEW-10W1050 C260
5/8	1/2	1 1/8	3	18	13 1/2	1/2	KEW-50W1350 C260
7/8	5/8	1 1/8	3			3/4	KEW-75W1350 C260
1 1/16	5/8	1 3/8	3			1	KEW-10W1350 C260
5/8	1/2	1 1/8	3	24	19 1/2	1/2	KEW-50W1950 C260
7/8	5/8	1 1/8	3			3/4	KEW-75W1950 C260
1 1/16	5/8	1 3/8	3			1	KEW-10W1950 C260

Material Complementario. Tapón y Cadena en Latón y/o Acero Inoxidable